

EF
[Barcode]

19 BUNDESREPUBLIK
DEUTSCHLAND



DEUTSCHES
PATENTAMT

12 Off nlegungsschrift
10 DE 44 04 594 A 1

51 Int. Cl. 6:
B 62 D 1/12
B 60 T 7/08
B 60 R 16/00
B 60 K 26/02
G 05 G 1/00

21 Aktenzeichen: P 44 04 594.8
22 Anmeldetag: 12. 2. 94
23 Offenlegungstag: 17. 8. 95

DE 44 04 594 A 1

71 Anmelder:
Wittelsberger, Dieter, 80807 München, DE

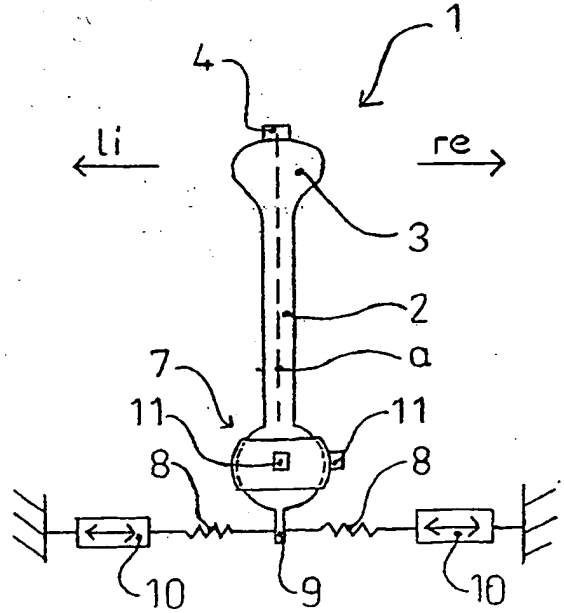
74 Vertreter:
Lippich, W., Dipl.-Phys.(Univ.) Dr.rer.nat., Pat.-Anw.,
81371 München

72 Erfinder:
gleich Anmelder

Prüfungsantrag gem. § 44 PatG ist gestellt

54 Bedieneinrichtung, deren Verwendung für ein Kraftfahrzeug und Kraftfahrzeug-Steuersystem

57 Die Erfindung betrifft eine Bedieneinrichtung zum Lenken und zum Beschleunigen und/oder Abbremsen eines Kraftfahrzeugs mit einem Bedienelement (1), das relativ zum Kraftfahrzeug bezüglich wenigstens zweier Verstell-Freiheitsgrade vom Fahrer des Kraftfahrzeugs verstellbar ist, und mit wenigstens einem Fühler (1) für jeden Verstell-Freiheitsgrad, der mit dem Bedienelement (1) so zusammenwirkt, daß er ein von der Stellung des Bedienelements (1) bezüglich des zugehörigen Verstell-Freiheitsgrads oder von deren Änderung abhängiges Signal abgibt, wobei das dem ersten bzw. zweiten Verstell-Freiheitsgrad zugeordnete Signal dazu vorgesehen ist, der Steuerung der Lenkung bzw. des Motors und/oder Bremssteuerung des Kraftfahrzeugs zu dienen. Die Erfindung betrifft ferner ein Kraftfahrzeug-Steuersystem mit einer derartigen Bedieneinrichtung.



DE 44 04 594 A 1

Beschreibung

Die vorliegende Erfindung betrifft eine Bedieneinrichtung zum Lenken und zum Beschleunigen und/oder Abbremsen eines Kraftfahrzeugs. Die Erfindung hat auch die Verwendung einer Bedieneinrichtung zum Gegenstand. Sie ist ferner auf ein Kraftfahrzeug-Steuersystem gerichtet.

Herkömmlicherweise wird bei Kraftfahrzeugen das Lenken, d. h. eine Querschleunigung des Kraftfahrzeugs, durch Drehen eines Lenkrads und das Gasgeben und Bremsen, d. h. eine Längsbeschleunigung des Kraftfahrzeugs, durch Betätigen zweier getrennter Pedale vermittelt, wobei die Übertragung der Lenk- bzw. Pedalbewegung im wesentlichen mechanisch erfolgt. Zur Bedienung der für die Quer- und Längsbeschleunigung des Kraftfahrzeugs vorgesehenen Bedieneinrichtung ist also Arm- und Beinarbeit erforderlich. Zwar bildet sich eine Drehung des Lenkrads auf eine entsprechende Drehung des — von oben betrachteten — Kraftfahrzeugs und damit eine Querschleunigung des Kraftfahrzeugs ab, so daß der Zusammenhang zwischen Lenkraddrehung und Querschleunigung für den Fahrer eine gewisse — wenn auch nicht vollkommene — Anschaulichkeit aufweist. Zwischen Pedalbetätigung und Längsbeschleunigung des Kraftfahrzeugs besteht jedoch kein derartiger anschaulichabbildender Zusammenhang, da das Gaspedal und das Bremspedal beide in dieselbe Richtung wirken, ihre Betätigung jedoch Längsbeschleunigungen des Kraftfahrzeugs in entgegengesetzter Richtung zur Folge haben. Insgesamt sind somit diese herkömmlichen Bedieneinrichtungen ergonomisch nicht optimal ausgebildet. Die Bedienung von Kraftfahrzeugen ist damit relativ schwierig zu erlernen und erfordert selbst bei routinierten Kraftfahrern noch einen nicht unwesentlichen Teil ihrer Aufmerksamkeit. Darüber hinaus sind diese herkömmlichen Bedieneinrichtungen mit einem beträchtlichen konstruktiven und baulichen Aufwand verbunden.

Ausgehend von diesem Stand der Technik liegt der vorliegenden Erfindung das technische Problem zugrunde, eine Bedieneinrichtung zum Lenken und zum Beschleunigen und/oder Abbremsen eines Kraftfahrzeugs beziehungsweise die Verwendung einer derartigen Bedieneinrichtung für diesen Zweck und ferner ein mit einer solchen Bedieneinrichtung ausgerüstetes Kraftfahrzeug-Steuersystem anzugeben, wobei die Bedieneinrichtung derart ausgebildet ist, daß die Bedienung des Kraftfahrzeuges in ergonomisch verbesserter Weise möglich ist und daß ein geringerer Aufwand erforderlich ist.

Dieses technische Problem wird gelöst durch die erfindungsgemäße Bedieneinrichtung zum Lenken und zum Beschleunigen und/oder Abbremsen eines Kraftfahrzeugs, die ein Bedienelement, das relativ zum Kraftfahrzeug bezüglich wenigstens zweier Verstell-Freiheitsgrade vom Fahrer des Kraftfahrzeugs verstellbar ist, und wenigstens einen Fühler für jeden Verstell-Freiheitsgrad umfaßt, wobei der Fühler mit dem Bedienelement so zusammenwirkt, daß er ein von der Stellung des Bedienelements bezüglich des zugehörigen Verstell-Freiheitsgrads oder von deren Änderung abhängiges Signal abgibt, wobei das dem ersten bzw. zweiten Verstell-Freiheitsgrad zugeordnete Signal dazu vorgesehen ist, der Steuerung der Lenkung bzw. der Motor- und/oder Bremssteuerung des Kraftfahrzeugs zu dienen.

Mit Verstell-Freiheitsgraden sind hierbei Rotations- und/oder Translationsfreiheitsgrade des ganzen Bedien-

elements oder wesentlicher Teile hiervon gemeint, wobei die Rotationsachsen bzw. Translationsrichtungen in beliebiger Richtung zu und beliebigem Abstand von einer Achse des Bedienelements verlaufen können, insbesondere jedoch parallel oder orthogonal zu einer Längsachse des Bedienelements und mit ihr zusammenfallend bzw. diese schneidend verlaufen. Beispiele für bestimmte Ausbildungen der Verstell-Freiheitsgrade sind in den Ausführungsbeispielen angegeben.

Bei der erfindungsgemäßen Bedieneinrichtung ist die herkömmliche Aufteilung der Fahrzeugbedienung in Arm- und Beinarbeit zumindest teilweise aufgehoben, indem erfindungsgemäß wenigstens eines der Pedale zum Gasgeben oder Bremsen entfallen kann. Vorzugsweise wird die Bedieneinrichtung so ausgebildet, daß sie zum Lenken, Beschleunigen und Abbremsen des Kraftfahrzeugs dient, so daß dann beide Pedale entfallen können. Wegen der Ausbildung als einheitliches Bedienelement mit zwei Verstell-Freiheitsgraden erlaubt die erfindungsgemäße Bedieneinrichtung die Realisierung eines anschaulich-abbildenden Zusammenhangs zwischen einer Verstellung des Bedienelements und der dadurch hervorgerufenen Fahrzeugbeschleunigung, und damit eine ergonomisch besonders günstige Fahrzeugbedienung. Daneben hat die erfindungsgemäße Bedieneinrichtung den Vorteil, weniger aufwendig zu sein.

Bei einer bevorzugten Ausführungsform ist der zum Lenken vorgesehene Verstell-Freiheitsgrad ein Rotationsfreiheitsgrad, dessen Rotationsachse im wesentlichen durch eine Längsachse des Bedienelements gebildet wird. Diese Ausführungsform entspricht also bezüglich des Verstell-Freiheitsgrads für die Lenkung im wesentlichen einem herkömmlichen Lenkrad, das mit einer Lenkradachse verbunden ist. Das Bedienelement ist so ausgebildet, daß der Fahrer ein parallel zur Rotationsachse gerichtetes Drehmoment auf das Bedienelement übertragen kann. Hierzu können z. B. ein Greifring, eine Greifscheibe oder ein oder mehrere Hebel vorgesehen sein, die sich alle im wesentlichen senkrecht zur Rotationsachse erstrecken.

Bei einer anderen bevorzugten Ausführungsform ist der zum Lenken vorgesehene Verstell-Freiheitsgrad ein Rotationsfreiheitsgrad mit einer im wesentlichen senkrecht zu einer Längsachse des Bedienelements gerichteten Rotationsachse oder ein Translationsfreiheitsgrad mit einer im wesentlichen senkrecht zu der Längsachse gerichteten Verschieberichtung. Diese Ausführungsform kann z. B. durch einen schwenkbaren Steuerknüppel, wie er bei Funkfernsteuerungen oder als Eingabemittel für Computer zur Durchführung von Computerspielen bekannt ist, oder einen Schieberversteller gebildet werden. Diese Ausführungsform hat den Vorteil eines besonders anschaulich-abbildenden Zusammenhangs zwischen Verstellbewegung und Fahrzeugbeschleunigung: Während die herkömmliche Lenkradbedienung auf einer willkürlichen Auswahl beruht, die vom Fahrer — insbesondere bei Rückwärtsfahrt — erst erlernt werden muß (denn schließlich könnte ebenso gut z. B. eine Rotation des Lenkrads im Uhrzeigersinn nach rechts zu einem Lenkeinschlag nach links führen), bildet sich hier bei entsprechender Anordnung im Fahrzeug eine Verschwenkung bzw. Verschiebung des Bedienelements in Richtung einer bestimmten Fahrzeugseite unmittelbar und eindeutig in eine Querschleunigung des Fahrzeugs in dieselbe Richtung ab.

Der zum Vorwärtsbeschleunigen und/oder Bremsen vorgesehene Verstell-Freiheitsgrad ist bei einer bevorzugten Ausführungsform der Bedieneinrichtung ein Ro-

tationsfreiheitsgrad mit einer im wesentlichen senkrecht zu einer Längsachse des Bedienelements gerichteten Rotationsachse oder, alternativ, ein Translationsfreiheitsgrad mit einer im wesentlichen senkrecht zu der Längsachse gerichteten Schieberichtung. Die Ausführungsform wird vorteilhaft zweis im Fahrzeug so angeordnet, daß die Längsachse des Bedienelements in Ruhestellung im wesentlichen vertikal, d. h. senkrecht zum Fahrzeugboden und die Rotationsachse senkrecht zur Längsachse des Fahrzeugs bzw. die Schieberichtung parallel dazu verläuft, da bei dieser Ausrichtung ein besonders anschaulich-abbildender Zusammenhang zwischen Verstellbewegung und Längsbeschleunigung vorliegt. Je nachdem, mit welcher Ausführungsform des Verstell-Freiheitsgrads zum Lenken man diese Ausführungsform kombiniert, erhält man damit z. B. ein nach vorn und hinten verschwenkbares oder verschiebbares Lenkrad oder einen nach vorn, links, hinten, rechts und alle Zwischenrichtungen verschwenkbaren Steuerknüppel bzw. einen entsprechenden verschiebbaren Schiebersteller.

Bei einer anderen bevorzugten Ausführungsform ist der zum Vorwärtsbeschleunigen und/oder Bremsen vorgesehene Verstell-Freiheitsgrad ein Translationsfreiheitsgrad mit einer im wesentlichen parallel zu einer Längsachse des Bedienelements gerichteten Schieberichtung. Diese Ausführungsform ist dann besonders vorteilhaft, wenn die Längsachse des Bedienelements im wesentlichen horizontal d. h. parallel zum Fahrzeugboden verläuft, ähnlich der Lenkradachse bei herkömmlichen Personenkraftwagen. Bei dieser Anordnung wird das Bedienelement z. B. in Form eines Lenkrads zum Vorwärtsbeschleunigen des Fahrzeugs nach vorne, weg vom Fahrer gedrückt und zum Bremsen nach hinten, zum Fahrer hin gezogen, wodurch wiederum ein besonders anschaulich-abbildender Zusammenhang zwischen der Verstellbewegung des Bedienelements und der dadurch hervorgerufenen Fahrzeugbeschleunigung realisiert ist.

Vorteilhaft ist an dem Bedienelement der Bedieneinrichtung wenigstens Betätigungsknopf für die Feststellbremse des Kraftfahrzeugs vorgesehen. Während herkömmlicherweise Fahrzeugen das Anziehen der Feststellbremse in komplizierter Weise durch Betätigen eines Hebels oder Pedals und das Lösen durch Betätigen eines Entarretierungsknopfs erfolgen muß, ist dies hier in ergonomisch vorteilhafter Weise mit der Bedienung der Lenkung und der Vorwärtsbeschleunigung und/oder Bremsung des Kraftfahrzeugs vereinigt. Vorzugsweise ist nur ein Betätigungsknopf vorgesehen, wobei z. B. ein langes Drücken des Knopfes ein Anziehen, ein kurzes Drücken ein Lösen der Feststellbremse bewirkt.

Vorzugsweise umfaßt die Bedieneinrichtung wenigstens eine Betätigungskraft-Stelleinrichtung, mit der die zum Verstellen des Bedienelements benötigte Betätigungskraft wenigstens bezüglich eines Verstell-Freiheitsgrads selbsttätig in Abhängigkeit von dem aktuellen Fahrzustand des Kraftfahrzeugs variiert werden kann. Eine Erhöhung der Betätigungskraft kann z. B. durch eine Erhöhung der mit der Verstellbewegung zu überwindenden Reibungskraft oder durch eine Erhöhung der Auslenkung des Bedienelements aus seiner Ruhelage entgegenwirkenden Rückstellkraft vermittelt werden. Die Abhängigkeit der Betätigungskraft vom aktuellen Fahrzustand des Kraftfahrzeugs kann z. B. derart sein, daß mit zunehmender Fahrgeschwindigkeit die Reibungs- oder Rückstellkraft des Bedienelements bezüglich des der Lenkung zugeordneten Verstell-Frei-

heitsgrads zunimmt. Eine derartige Abhängigkeit der Betätigungskräfte von dem aktuellen Fahrzustand hat den Vorteil, ein besonders sicheres Führen des Kraftfahrzeugs zu ermöglichen.

Das oben genannte technische Problem wird gleichermaßen gelöst durch die Lehre, eine Bedieneinrichtung mit einem Bedienelement mit wenigstens zwei Verstell-Freiheitsgraden und mit wenigstens einem Fühler für jeden Verstell-Freiheitsgrad, der mit dem Bedienelement so zusammenwirkt, daß er ein von der Stellung des Bedienelements in dem jeweiligen Verstell-Freiheitsgrad oder von deren Änderung abhängiges Signal abgibt, zum Lenken und zum Beschleunigen und/oder Abbremsen eines Kraftfahrzeugs zu verwenden, wobei das Bedienelement vom Fahrer des Kraftfahrzeugs verstellbar ist und das dem ersten bzw. zweiten Verstell-Freiheitsgrad zugeordnete Signal der Steuerung der Lenkung bzw. der Motor und/oder Bremssteuerung des Kraftfahrzeugs dient.

Vorzugsweise wird hierfür Bedieneinrichtungen verwendet, die den oben genannten bevorzugten und vorteilhaften Ausführungsformen entsprechen.

Das oben genannte technische Problem wird ferner gelöst durch ein Kraftfahrzeug-Steuersystem mit einer der oben dargestellten Bedieneinrichtungen, wenigstens einer Lenkungs-Stelleinrichtung, wenigstens einer Motor-Stelleinrichtung und/oder wenigstens einer Brems-Stelleinrichtung, und wenigstens einer mit diesen Einrichtungen verbundenen Steuereinrichtung, wobei das Kraftfahrzeug-Steuersystem so ausgebildet ist, daß eine Verstellung des Bedienelements bezüglich des ersten Verstell-Freiheitsgrads eine Veränderung des Lenkeinschlags durch die Lenkungs-Stelleinrichtung und bezüglich des zweiten Verstell-Freiheitsgrads eine Veränderung des Vortriebs durch die Motor-Stelleinrichtung und/oder der Bremskraft durch die Brems-Stelleinrichtung bewirkt.

Das erfindungsgemäße Kraftfahrzeug-Steuersystem hat die bereits oben im Zusammenhang mit der erfindungsgemäßen Bedieneinrichtung dargestellten Vorteile. Es erlaubt in besonders vorteilhafter Weise die Steuerung von Kraftfahrzeugen mit Elektroantrieb und ermöglicht darüber hinaus die Einbindung des Kraftfahrzeugs in ein Verkehrsleitsystem, bei dem die am Verkehr beteiligten Kraftfahrzeuge ganz oder teilweise durch externe Signale gesteuert werden. Bei den externen Signalen kann es sich z. B. um elektromagnetische Signale handeln, die durch im Bereich der Fahrstraße befindliche oder an anderen Fahrzeugen angeordnete Sendeantennen abgestrahlt werden. Hierzu kann neben der erfindungsgemäßen Bedieneinrichtung noch ein entsprechendes Verkehrsleit-Empfangsteil vorgesehen sein.

Bei einer bevorzugten Ausführungsform des Kraftfahrzeug-Steuersystems wird die Steuereinrichtung durch einen Zentralrechner gebildet. Mit dieser Ausführungsform können auch komplexe Steueraufgaben relativ einfach bewältigt werden. Um den hier vorliegenden sehr hohen Sicherheitsanforderungen gerecht zu werden, wird der Zentralrechner vorteilhaft durch jeweils zwei voneinander unabhängige, sich gegenseitig überwachende Microcontroller gebildet. Ein Ausfall oder eine Störung eines der Microcontroller kann dadurch sofort entdeckt werden, ohne daß es zu einer Störung von Fahrzeugfunktionen käme.

Bei einer anderen bevorzugten Ausführungsform wird die Steuereinrichtung durch mehrere dezentrale, den einzelnen Stelleinrichtungen und der Bedieneinrich-

tung zugeordnete Steuergeräte gebildet, die untereinander durch ein Bus-System verbunden sind. Um den relativ Sicherheitsanforderungen gerecht zu werden, werden die Steuergeräte und das Bus-System vorzugsweise redundant ausgelegt, zudem wird vorzugsweise für die Datenübertragung in dem Bus-System ein redundantes, fehlerresistentes Übertragungsprotokoll gewählt. Bei dieser Ausführungsform ist ein zusätzlicher Sicherheitsaspekt auch darin zu sehen, daß ein Totalausfall eines der dezentralen Steuergeräte nicht zu einem Ausfall des gesamten Steuersystems, sondern höchstens der diesem Steuergerät zugeordneten Fahrzeugfunktion führt.

Für die Art und Weise, wie sich eine Verstellung des Bedienelements auf die Stelleinrichtungen des Kraftfahrzeugs auswirkt, werden zwei verschiedene Möglichkeiten vorgeschlagen: Bei einer bevorzugten Ausführungsform des Kraftfahrzeug-Steuersystems ist dieses so eingerichtet, daß die von den Stelleinrichtungen ausgeführte Einstellung der Lenkung, des Motors und/der Bremsanlage vom Grad der Auslenkung des Bedienelements aus seiner Ruhelage abhängt. Gewissermaßen bildet sich also hierbei die Stellung des Bedienelements auf die Stellung der Lenkung, des Motors, und/oder der Bremsanlage ab. Unter der Einstellung des Motors ist z. B. eine bestimmte Endleistungseinstellung, wie sie im wesentlichen mit einem herkömmlichen Gaspedal erzielt wird, oder eine bestimmte Endgeschwindigkeitseinstellung, gemeint. Bei einer anderen bevorzugten Ausführungsform des Kraftfahrzeug-Steuersystems hängt die von den Stelleinrichtungen ausgeführte Einstellung der Lenkung, des Motors und/oder der Bremsanlage nicht vom Grad, sondern von der Zeitdauer der Auslenkung des Bedienelements aus seiner Ruhelage ab. Auch sind gemischte Formen möglich: z. B. kann die erste Ausführungsform für die Lenkung, die zweite Ausführungsform für die Motor- und Bremseneinstellung gewählt werden.

Vorteilhaft ist das Kraftfahrzeug-Steuersystem so ausgebildet, daß der Zusammenhang zwischen dem Grad bzw. der Zeitdauer der Auslenkung des Bedienelements und der Einstellung der Lenkung, des Motors und/oder der Bremsanlage nicht fest ist, sondern in Abhängigkeit von mindestens einem jeweils aktuellen Fahrparameter, insbesondere der momentanen Geschwindigkeit des Kraftfahrzeugs, variiert. Diese Version kann z. B. derart sein, daß ein und dieselbe Auslenkung des Bedienelements mit zunehmender momentaner Geschwindigkeit des Fahrzeugs zu einem abnehmenden Lenkeinschlag der gelenkten Räder des Fahrzeugs führt.

Im folgenden werden Ausführungsformen der erfindungsgemäßen Bedieneinrichtung und des erfindungsgemäßen Kraftfahrzeug-Steuersystems anhand der angefügten Figuren näher beschrieben. Dabei zeigen:

Fig. 1 eine Aufsicht eines Bedienelements, bei dem beide Verstell-Freiheitsgrade. Rotationsfreiheitsgrade oder Translationsfreiheitsgrade mit jeweils senkrecht zu einer Längsachse des Bedienelements ausgerichteten Rotationsachsen bzw. Verschieberichtung sind;

Fig. 2 eine Aufsicht eines Bedienelements wie in Figur 1, wobei jedoch der Verstell-Freiheitsgrad für die Lenkung ein Rotationsfreiheitsgrad mit einer zur Längsachse parallelen, mit ihr zusammenfallender Rotationsachse ist;

Fig. 3 eine perspektivische Seitenansicht eines Bedienelements wie in Fig. 2, wobei jedoch der Verstell-Freiheitsgrad für die Längsbeschleunigung ein Transla-

tionsfreiheitsgrad mit parallel zur Längsachse verlaufender Verschieberichtung ist;

Fig. 4 eine Seitenansicht einer Bedieneinrichtung mit dem in Fig. 1 dargestellten Bedienelement;

Fig. 5 eine schematische Darstellung eines dezentral aufgebauten Kraftfahrzeug-Steuersystems; und

Fig. 6 eine schematische Darstellung eines zentral aufgebauten Kraftfahrzeug-Steuersystems.

In den Fig. 1-3 sind drei verschiedene Ausführungsformen eines Bedienelements 1 mit jeweils einem Verstell-Freiheitsgrad zum Lenken und zum Längsbeschleunigen eines Kraftfahrzeugs dargestellt. Das Bedienelement 1 umfaßt bei allen drei Ausführungsformen einen länglichen Steuerknüppel 2, dessen Achse eine Längsachse a des Bedienelements 1 definiert. In den Fig. 1 und 2 ist jeweils eine Aufsicht des Bedienelements 1 dargestellt, wobei die Längsachse a senkrecht zur Darstellungsebene verläuft. In der Fig. 3 ist hingegen eine perspektivische Seitenansicht des Bedienelements 1 dargestellt, so daß die Längsachse a in der Darstellungsebene verläuft. Bei allen drei Darstellungen ist jeweils mit vier Pfeilen angegeben, in welcher Richtung das Bedienelement aus der in den Figuren jeweils dargestellten Ruhelage verschoben bzw. geschwenkt bzw. gedreht werden kann, um das Kraftfahrzeug zu lenken und längszubeschleunigen. Die verschiedenen Verstellrichtungen sind folgendermaßen gekennzeichnet:

Lenkeinschlag nach links: "l";

Lenkeinschlag nach rechts: "re";

Gasgeben: "+";

Bremsen: "-".

Bei der in Fig. 1 dargestellten Ausführungsform des Bedienelements 1 handelt es sich bei beiden Verstell-Freiheitsgraden um Rotationsfreiheitsgrade, deren Rotationsachsen senkrecht zur Längsachse a des Bedienelements 1 in dessen Ruhelage verlaufen. Die beiden Rotationsachsen bilden zueinander einen Winkel von 90° Grad und liegen in einer Ebene an dem Ende des Steuerknüppels 2, der dem in der Figur dargestellten somit im wesentlichen einem einarmigen Hebel.

Das Bedienelement 1 wird im Kraftfahrzeug so angeordnet, daß die Längsachse a in Ruhestellung im wesentlichen senkrecht zum Fahrzeugboden, d. h. vertikal verläuft und die Richtung "+" in Vorwärtsfahrtrichtung und die Richtung "-" in Rückwärtsfahrtrichtung, die Richtung "li" zur linken Fahrzeugseite und die Richtung "re" zur rechten Fahrzeugseite weist. Dadurch ist ein anschaulich-abbildender Zusammenhang zwischen einer Verstellbewegung des Bedienelements 1 und der daraus resultierenden Fahrzeugbeschleunigung realisiert: Eine Verschwenkung in Richtung führt zu einer Vorwärtsbeschleunigung, in Richtung "-" zu einer Bremsung, d. h. einer Rückwärtsbeschleunigung, nach "li" zu einem Lenkeinschlag und damit einer Querschleunigung nach links und nach "re" zu einem Lenkeinschlag und damit einer Querschleunigung nach rechts.

An dem in der Zeichnung dargestellten, den Rotationsachsen abgewandtem Ende des Steuerknüppels 2 weist dieser eine Verdickung 3 auf, die einer erleichterten Handhabung des Steuerknüppels 2 durch den Fahrer des Kraftfahrzeugs dient. Am äußeren Ende der Verdickung 3 ist ein in Richtung der Längsachse a verschiebbarer Betätigungsknopf 4 vorgesehen, der der Betätigung der Feststellbremse des Kraftfahrzeugs dient. Es ist vorgesehen, daß ein langer Druck auf den Betätigungsknopf 4 ein Anziehen und ein kurzer Druck

ein Lösen der Feststellbrems bewirkt. Dadurch reicht ein einziger Betätigungsknopf für die Bedienung der Feststellbremse aus.

Bei einer abgewandelten Ausführungsform des in Fig. 1 dargestellten Bedienelements 1' ist dieses nicht schwenkbar, sondern verschiebbar angeordnet, wobei die Verschieberichtungen ebenfalls senkrecht zur Längsachse a in Ruhestellung und senkrecht zueinander verlaufen. Die Verschieberichtungen für die einzelnen Verstelfunktionen entsprechen dabei unmittelbar den in Fig. 1 dargestellten und mit "+", "-" und "li, re" gekennzeichneten Richtungen, die wie bei der oben beschriebenen verschwenkbaren Ausführungsform relativ zum Fahrzeug orientiert sind. Diese Art der Verschiebung entspricht im wesentlichen der vorgenannten Verschwenkung, so daß sich für die Bedienung des Kraftfahrzeugs gegenüber dem oben ausgeführten praktisch keine Unterschiede ergeben.

Es versteht sich, daß bei den in Fig. 1 dargestellten Bedienelement 1' (und zwar sowohl bei verschwenkbaren wie bei der verschiebbaren Ausführungsform) eine Verschwenkung bzw. Verschiebung nicht nur in den vier dargestellten Richtungen, sondern auch in allen anderen in der Darstellungsebene liegenden Zwischenrichtungen erfolgen kann. Will man z. B. das Kraftfahrzeug vorwärts beschleunigen und gleichzeitig nach links lenken, so wird man das Bedienelement 1' in eine Richtung verschwenken bzw. verschieben, die zwischen den mit "+" und "li" bezeichneten Richtungen liegt.

In Fig. 2 ist eine andere Ausführungsform eines Bedienelements 1' dargestellt. Im Unterschied zu dem Bedienelement 1' der Fig. 1 ist hier für die Lenkung des Kraftfahrzeugs statt eines Rotations- bzw. Translationsfreiheitsgrads mit einer Achse bzw. Verschieberichtung senkrecht zur Längsachse a ein Rotationsfreiheitsgrad vorgesehen, dessen Rotationsachse mit der Längsachse a zusammenfällt. Das Bedienelement 1' ist somit schwenkbar bzw. verschiebbar nur in die mit "+" und "-" bezeichneten Richtungen, und ist darüber hinaus um die Längsachse a drehbar.

Um dem Fahrer zum Zweck des Lenkens eine Übertragung eines Drehmoments auf den Steuerknüppel 2 zu ermöglichen, ist dieser mit einem Lenkgriff 5 in Form eines konzentrisch zur Längsachse a angeordneten Kreisrings oder Kreisringabschnitts ausgerüstet, der über mehrere Speichen 6 mit der Verdickung 3 verbunden ist.

Das Bedienelement 1'' wird so im Kraftfahrzeug angeordnet, daß es sich vor dem Fahrer befindet und seine Längsachse a in Ruhestellung im wesentlichen vertikal verläuft und die Richtung "+" in Vorwärtsfahrtrichtung weist. Es ähnelt somit einer herkömmlichen Lenkrad-Lenksäulen-Anordnung beim Lastkraftwagen, die jedoch zusätzlich zum Vorwärtsbeschleunigen und Bremsen des Fahrzeugs nach vorne bzw. hinten verschwenkbar oder verschiebbar ist.

In den übrigen, hier nicht ausdrücklich erwähnten Merkmalen gleicht das Bedienelement 1'' der in Fig. 1 dargestellten Ausführungsform.

In Fig. 3 ist eine weitere Ausführungsform eines Bedienelements 1''' dargestellt, das der Ausführungsform der Fig. 2 weitgehend entspricht, im Unterschied zu dieser jedoch statt des Rotations- oder Translationsfreiheitsgrads mit Rotationsachse bzw. Verschieberichtung senkrecht zur Längsachse a zum Vorwärtsbeschleunigen oder Bremsen einen Translationsfreiheitsgrad mit einer parallel zur Längsachse a verlaufenden Verschieberichtung aufweist. Das Bedienelement 1''' kann somit

nicht geschwenkt bzw. quer zur Längsachse verschoben werden, sondern wird zum Vorwärtsbeschleunigen und Bremsen des Kraftfahrzeugs in Richtung der Längsachse a verschoben und zwar zum Vorwärtsbeschleunigen in "+"-Richtung, und zum Bremsen in "-"-Richtung.

Das Bedienelement 1''' wird so in einem Kraftfahrzeug angeordnet, daß die Längsachse a im wesentlichen parallel zur Längsachse des Kraftfahrzeugs — und damit im wesentlichen horizontal — verläuft. Es ähnelt somit einer herkömmlichen Lenkrad-Lenksäulen-Anordnung beim Personenkraftwagen, wobei jedoch Vorwärtsbeschleunigen und Bremsen durch Druck auf das bzw. Zug an dem Lenkrad erfolgt.

In Fig. 4 ist eine Bedieneinrichtung mit dem Bedienelement 1' dargestellt. Die freie Beweglichkeit des Bedienelements 1' in allen in der Darstellungsebene der Fig. 1 liegenden Richtungen wird durch ein Kugelgelenk 7 an dem der Verdickung 3 gegenüberliegend n Ende des Steuerknüppels 2 vermittelt. Das Kugelgelenk 7 stellt eine Möglichkeit der technischen Realisierung der beiden Rotationsfreiheitsgrade mit Rotationsachsen senkrecht zur Längsachse a und senkrecht zueinander dar.

Eine selbsttätige Rückstellung des Bedienelements 1' in die in Fig. 4 dargestellte Ruhelage wird durch elastische Rückstellmittel 8, z. B. in Form von Federn vermittelt. Die elastischen Rückstellmittel 8 sind an einem Ende an einem Fortsatz 9, der eine Verlängerung des Steuerknüppels 2 über das Kugelgelenk 7 hinaus bildet, und an dem anderen Ende am Fahrzeug oder einem nicht dargestellten Gehäuse der Bedieneinrichtung befestigt. Die Befestigung am Fahrzeug bzw. Gehäuse ist jedoch nicht unmittelbar, vielmehr ist zwischen dem anderen Ende der elastischen Rückstellmittel 8 und dem Fahrzeug bzw. Gehäuse eine Betätigungskraft-Stelleinrichtung 10 z. B. in Form eines Lineartriebs vorgesehen sein. Damit kann eine von der Fahrgeschwindigkeit des Kraftfahrzeugs abhängige Verstellung der Rückstellkraft der elastischen Rückstellmittel 8 erzielt werden. Eine derartige Rückstellkraft-Stelleinrichtung 10 ist für beide Verstell-Freiheitsgrade vorgesehen; sie ist in Fig. 4 nur aus zeichnerischen Gründen nur für einen der beiden Verstell-Freiheitsgrade dargestellt.

Am Kugelgelenk 7 ist für jeden Verstell-Freiheitsgrad ein Fühler 11 vorgesehen, der jeweils die Winkelstellung des Bedienelements 1' relativ zum Fahrzeug oder dem Gehäuse der Bedieneinrichtung oder deren Veränderung detektiert. Es kann sich hierbei z. B. um ein auf dem mit dem Bedienelement 1' verbundenes Teil des Kugelgelenks 7 abrollendes Potentiometer handeln. Die Fühler 11 geben elektronische oder optische Signale ab, die eine Information über die momentane Winkelstellung des Bedienelements 1' oder deren Veränderung enthalten.

In Fig. 5 ist eine Ausführungsform eines Kraftfahrzeug-Steuersystems mit einer Bedieneinrichtung gemäß den Fig. 1 — 4 dargestellt, wobei ein Zentralrechner des Steuersystems durch mehrere dezentrale Steuergeräte gebildet wird, die untereinander durch ein Bus-System 12 verbunden sind. Bei den Steuergeräten handelt es sich um ein Lenksteuergerät L-SG, ein Motor-Steuergesetz M-SG, ein Bremssteuergerät B-SG, ein Steuergerät für die Bedieneinrichtung E-SG und ein Steuergerät für eine Verkehrsleitrichtung V-SG. Diese Steuergeräte sind einerseits durch das bidirektionale Bussystem 12 zur Übertragung von Daten in Form elektronischer oder optischer Digitalpulse verbunden, das doppelt ausgelegt ist. Den hier vorliegenden besonderen Sicher-

heitsanforderungen wird neben dieser redundanten Auslegung des Bus-Systems 12 durch die Wahl eines mit Fehlererkennungsmöglichkeit ausgestatteten und damit besonders fehlersicheren Datenübertragungsprotokoll genutzt. Andererseits sind das Lenksteuergerät L-SG mit einer Lenk-Stelleinrichtung L-SE, das Motorsteuergerät M-SG mit einer Motor-Stelleinrichtung M-SE, das Bremssteuergerät B-SG mit einer Brems-Stelleinrichtung B-SE, das Bedieneinrichtungssteuergerät E-SG mit der Bedieneinrichtung und das Verkehrs-Leitsteuergerät V-SG mit einem Verkehrsleit-Sender/Empfänger V-SE verbunden.

Das Bedieneinrichtungs-Steuergerät E-SG nimmt einerseits die von der Bedieneinrichtung kommenden Signale auf, die die Information über die aktuelle Stellung des Bedienelements 1 oder deren Veränderung tragen; andererseits nimmt es über das Bus-System 12 Signale von den anderen Steuergeräten auf, die den aktuellen Fahrzeugzustand des Kraftfahrzeugs und gegebenenfalls Vorgaben des Verkehrsleitsystems beinhalten. Aus diesen Informationen berechnet das Bedieneinrichtungs-Steuergerät E-SG die aktuellen Sollstellungen für Lenkung, Motor und Bremsen, die von den anderen Steuergeräten über das Bus-System 12 abfragbar sind. Die Berechnung dieser Sollstellungen ist derart, daß der Zusammenhang zwischen der Stellung des Bedienelements und den Einstellungen der Lenkung, des Motors und der Bremsen variabel ist; so daß z. B. eine bestimmte Verstellung des Bedienelements 1 aus seiner Ruhelage zu einem mit zunehmender Fahrgeschwindigkeit kleiner werdenden Lenkeinschlag aus der Ruhelage führt. Außerdem können so zwingende Vorgaben des Verkehrsleitsystems, z. B. eine Geschwindigkeitsbeschränkung berücksichtigt werden. Darüber hinaus steuert das Bedieneinrichtungs-Steuergerät E-SG die Betätigungskraft-Stelleinrichtungen 10 in Abhängigkeit von dem aktuellen Fahrzeugzustand, derart, daß z. B. mit zunehmender Fahrgeschwindigkeit die Rückstellkraft des Bedienelements 1 größer wird.

Für eine teilweise oder vollständige Fernsteuerung des Kraftfahrzeugs können die elektromagnetischen Signale des Verkehrsleitsystems mit einer Sendempfangs-Antenne 13 empfangen, in dem Verkehrsleit-Sender/Empfänger-SE verarbeitet und nach Verarbeitung durch das Verkehrsleit-Steuergerät V-SG auf das Bus-System 12 gegeben werden. Im Falle einer vollständigen Fernsteuerung wird damit die Funktion der Bedieneinrichtung und des Bedieneinrichtungs-Steuergeräts E-SG im wesentlichen ersetzt. Nur für Notfälle ist es vorgesehen, mit der Bedieneinrichtung mit höherer Priorität in die ferngesteuerte Fahrzeugführung eingreifen zu können.

Signale, die den aktuellen Fahrzeugzustand des Kraftfahrzeugs betreffen, können dem Bus-System 12 entnommen werden, und nach Verarbeitung und Verstärkung durch das Verkehrsleit-Steuergerät V-SG und den Verkehrsleit-Sender/Empfänger V-SE über die Sendempfangs-Antenne 13 an das Verkehrsleitsystem gesendet werden.

Das Lenksteuergerät L-SG entnimmt dem Bus-System 12 die die aktuelle Sollstellung der Lenkung betreffenden Signale und setzt diese in Steuersignale für die nachgeordnete Lenk-Stelleinrichtung L-SE um, die daraufhin eine entsprechende mechanische Verstellung des Lenkeinschlages herbeiführt. Umgekehrt gibt das Lenksteuergerät L-SG Signale an das Bussystem 12 ab, die die aktuelle Iststellung der Lenkung widerspiegeln.

Das Motorsteuergerät M-SG entnimmt dem Bus-Sy-

stem 12 die die Sollgeschwindigkeit oder Sollvorwärtsbeschleunigung des Fahrzeugs betreffenden Signale und bildet daraus Steuersignale für die nachgeordnete Motor-Stelleinrichtung M-SE, die daraufhin eine entsprechende Verstellung des Antriebs des Kraftfahrzeugs herbeiführt. Bei einem Kraftfahrzeug mit Verbrennungsmotor wird die Motorsteuerung neben Kraftstoffzufuhr und gegebenenfalls Zündung auch die Voreinstellung eines Automatikgetriebes steuern. Umgekehrt nimmt das Motorsteuergerät M-SG die den aktuellen Betriebszustand des Motors widerspiegelnden Daten auf und gibt sie weiter an das Bussystem 12.

Das Bremssteuergerät B-SG nimmt die das Bremsen betreffenden Signale vom Bus-System 12 auf und bildet daraus Steuersignale für die Brems-Stelleinrichtung B-SE, die daraufhin eine entsprechende mechanische Verstellung der Bremsen herbeiführt. Das Bremssteuergerät B-SG führt auch die Funktionen eines herkömmlichen, sogenannten "erweiterten Antiblockiersystems" aus, das ein Blockieren oder Durchdrehen eines einzelnen Rads des Kraftfahrzeugs durch Lösen bzw. Anziehen der Bremse des betreffenden Rads verhindert. Das Bremssteuergerät B-SG nimmt Daten auf, die den aktuellen Bremszustand und die aktuelle Drehgeschwindigkeit der Räder, damit auch die Fahrgeschwindigkeit des Kraftfahrzeugs betreffen, und übergibt diese Daten dem Bussystem 12.

Die Steuergeräte sind so programmiert, daß sich widersprechende Bedienungsbefehle nicht ausgeführt werden. So ist z. B. ein Losfahren bei angezogener Feststellbremse nicht möglich.

In Fig. 6 ist schließlich eine andere Ausführungsform eines Kraftfahrzeug-Steuersystems dargestellt, bei dem die oben erwähnten Funktionen der einzelnen Steuergeräte von einem Zentralrechner ZR ausgeführt werden. Der Zentralrechner ersetzt die in Fig. 5 dargestellten, mit dem Bus-System 12 verbundenen Steuergeräte und ist direkt mit den Stelleinrichtungen L-SE, M-SE, B-SE, dem Verkehrsleit-Sender/Empfänger V-SE und der Bedieneinrichtung verbunden. Um den Sicherheitsanforderungen Genüge zu leisten, wird der Zentralrechner ZR im wesentlichen durch zwei sich gegenseitig überwachende Microcontroller MC gebildet, die jeweils allein sämtliche Funktionen des Kraftfahrzeug-Steuersystems ausführen können. Ein Ausfallen eines Microcontrollers MC ist somit sofort feststellbar, führt jedoch nicht zu einer Beeinträchtigung der Fahrzeugsteuerung.

Es sind auch Mischformen zwischen dem dezentralen Kraftfahrzeug-Steuersystem der Fig. 5 und dem zentralen der Fig. 6 möglich. So kann man zum Beispiel, statt das zentrale Steuersystem der Fig. 6 direkt mit der Brems-Stelleinrichtung B-SE zu verbinden, ein Bremssteuergerät B-SG mit einer Datenbus-Verbindung, ähnlich der Fig. 5, zwischenschalten. Bei dieser Ausführungsform ist der Zentralrechner ZR von der Aufgabe befreit, die wegen der Antiblockierfunktion sehr aufwendige Erarbeitung der Stellsignale für die Bremsen selbst vorzunehmen. Dies wird vielmehr dem für diese Aufgabe speziell hergerichteten Bremssteuergerät B-SG überlassen.

Patentansprüche

1. Bedieneinrichtung zum Lenken und zum Beschleunigen und/oder Abbremsen eines Kraftfahrzeugs, mit einem Bedienelement (1), das relativ zum Kraftfahrzeug bezüglich wenigstens zweier Verstell-Freiheitsgrade vom Fahrer des Kraftfahr-

- zeugs verstellbar ist, und mit wenigstens einem Fühler (11) für jeden Verstell-Freiheitsgrad, der mit dem Bedienelement (1) so zusammenwirkt, daß er ein von der Stellung des Bedienelements (1) bezüglich des zugehörigen Verstell-Freiheitsgrads oder von deren Änderung abhängiges Signal abgibt, wobei das dem ersten bzw. zweiten Verstell-Freiheitsgrad zugeordnete Signal dazu vorgesehen ist, der Steuerung der Lenkung bzw. der Motor- und/oder Bremssteuerung des Kraftfahrzeugs zu dienen.
2. Bedieneinrichtung nach Anspruch 1, wobei der zum Lenken vorgesehene Verstell-Freiheitsgrad ein Rotationsfreiheitsgrad ist, dessen Rotationsachse im wesentlichen durch eine Längsachse (a) des Bedienelements (1', 1'') gebildet wird.
3. Bedieneinrichtung nach Anspruch 1, wobei der zum Lenken vorgesehene Verstell-Freiheitsgrad ein Rotationsfreiheitsgrad mit einer im wesentlichen senkrecht zu einer Längsachse (a) des Bedienelements (1') gerichteten Rotationsachse oder ein Translationsfreiheitsgrad mit einer im wesentlichen senkrecht zu der Längsachse (a) gerichteten Verschieberichtung ist.
4. Bedieneinrichtung nach einem der Ansprüche 1—3, wobei der zum Beschleunigen und/oder Bremsen vorgesehene Verstell-Freiheitsgrad ein Rotationsfreiheitsgrad mit einer im wesentlichen senkrecht zu einer bzw. der Längsachse (a) des Bedienelements (1', 1'') gerichteten Rotationsachse oder ein Translationsfreiheitsgrad mit einer im wesentlichen senkrecht zu der Längsachse (a) gerichteten Verschieberichtung ist.
5. Bedieneinrichtung nach einem der Ansprüche 1—3, wobei der zum Beschleunigen und/oder Bremsen vorgesehene Verstell-Freiheitsgrad ein Translationsfreiheitsgrad mit einer im wesentlichen parallel zu einer bzw. der Längsachse (1) des Bedienelements (1'') gerichteten Verschieberichtung ist.
6. Bedieneinrichtung nach einem der vorhergehenden Ansprüche, wobei an dem Bedienelement (1) wenigstens ein Betätigungsknopf (4) für die Feststellbremse des Kraftfahrzeugs vorgesehen ist.
7. Bedieneinrichtung nach einem der vorhergehenden Ansprüche, wobei wenigstens eine Betätigungskraft-Stelleinrichtung (10) vorgesehen ist, mit der die zum Verstellen des Bedienelements (1) benötigte Betätigungskraft wenigstens bezüglich eines Verstell-Freiheitsgrads selbsttätig in Abhängigkeit von dem aktuellen Fahrzustand des Kraftfahrzeugs variierbar ist.
8. Verwendung einer Bedieneinrichtung, mit einem Bedienelement (1) mit wenigstens zwei Verstell-Freiheitsgraden und mit wenigstens einem Fühler (11) für jeden Verstell-Freiheitsgrad, der mit dem Bedienelement (1) so zusammenwirkt, daß er ein von der Stellung des Bedienelements (1) bezüglich des zugehörigen Verstell-Freiheitsgrads oder von deren Änderung abhängiges Signal abgibt, zum Lenken und Beschleunigen und/oder Abbremsen eines Kraftfahrzeugs, wobei das Bedienelement (1) vom Fahrer des Kraftfahrzeugs verstellbar ist und wobei das dem ersten bzw. dem zweiten Verstell-Freiheitsgrad zugeordnete Signal der Verstellung der Steuerung bzw. der Motor- und/Bremssteuerung des Kraftfahrzeugs dient.
9. Verwendung gemäß Anspruch 8, wobei die Bedieneinrichtung gemäß einem der Ansprüche 2—7

ausgebildet ist.

10. Kraftfahrzeug-Steuersystem mit einer Bedieneinrichtung nach einem der Ansprüche 1—7, wenigstens einer Lenkungs-Stelleinrichtung (L-SE), wenigstens einer Motor-Stelleinrichtung (M-SE), und/oder wenigstens einer Brems-Stelleinrichtung (B-SE), und wenigstens einer mit diesen Einrichtungen verbundenen Steuereinrichtung, wobei das Steuersystem so ausgebildet ist, daß eine Verstellung des Bedienelements (1) bezüglich des ersten Verstell-Freiheitsgrads eine Veränderung des Lenkeinschlags durch die Lenkungs-Stelleinrichtung (L-SE) und bezüglich des zweiten Verstell-freiheitsgrads eine Veränderung des Vortriebs durch die Motorstelleinrichtung (M-SE) und/oder der Bremskraft durch die Brems-Stelleinrichtung (B-SE) bewirkt.

11. Kraftfahrzeug-Steuersystem nach Anspruch 10, wobei die Steuereinrichtung durch einen Zentralrechner (ZR) und/oder mehrere dezentrale, in einzelnen Einrichtungen zugeordnete und untereinander über ein Bus-System (12) verbundene Steuergeräte (L-SG, M-SG, B-SG, V-SG) gebildet wird.

12. Kraftfahrzeug-Steuersystem nach Anspruch 10 oder 11, so ausgebildet, daß die von den Stelleinrichtungen (L-SE, M-SE, B-SE) ausgeführte Einstellung der Lenkung, des Motors und/oder der Bremsanlage vom Grad der Auslenkung des Bedienelements (1) aus seiner Ruhelage oder von der Zeitdauer der Auslenkung des Bedienelements (1) aus seiner Ruhelage abhängt.

13. Kraftfahrzeug-Steuersystem nach Anspruch 12, so ausgebildet, daß der Zusammenhang zwischen dem Grad bzw. der Zeitdauer der Auslenkung des Bedienelements (1) und der Einstellung der Lenkung, des Motors und/oder der Bremsanlage in Abhängigkeit von wenigstens einem aktuellen Fahrparameter des Kraftfahrzeugs, insbesondere von dessen momentaner Geschwindigkeit variiert.

Hierzu 4 Seite(n) Zeichnungen

- Leerseite -

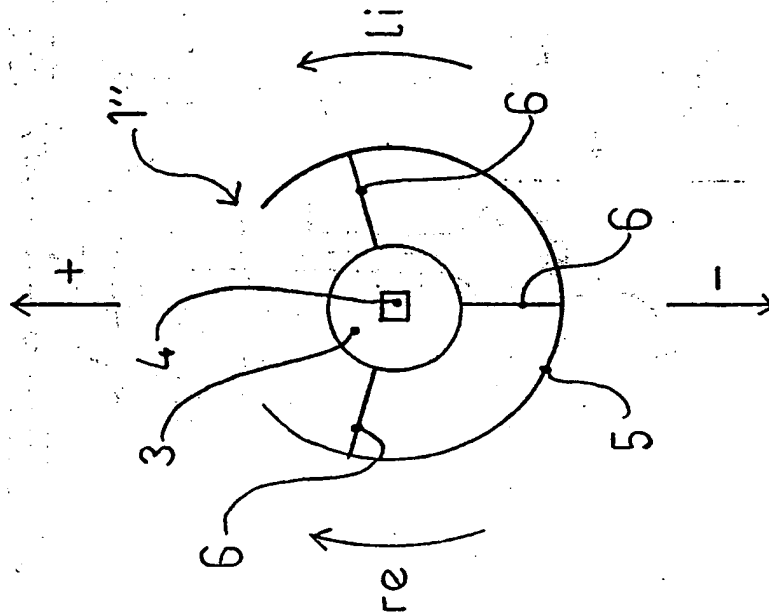


Fig. 2

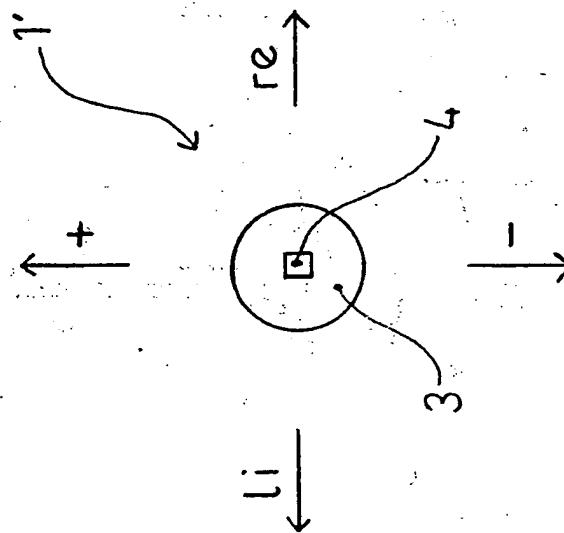


Fig. 1

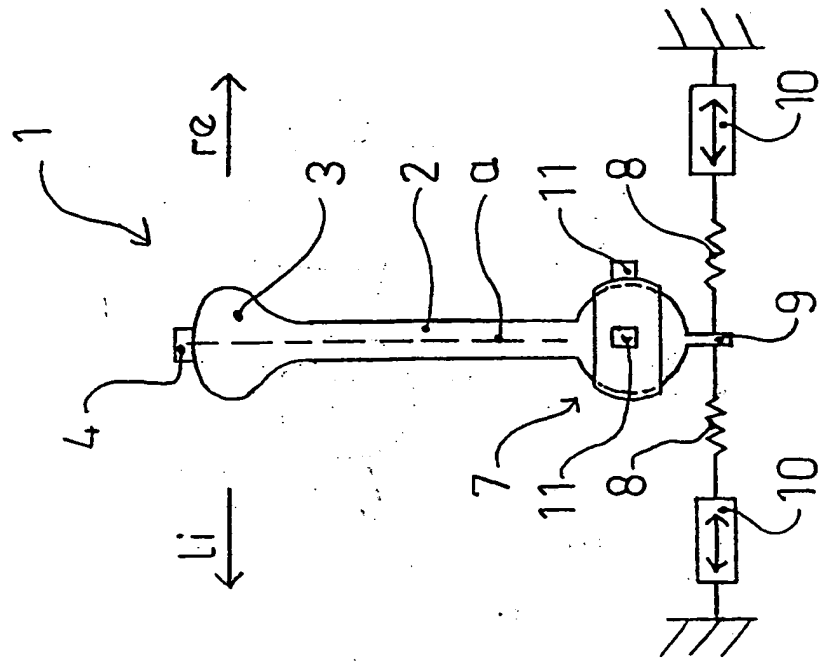


Fig. 4

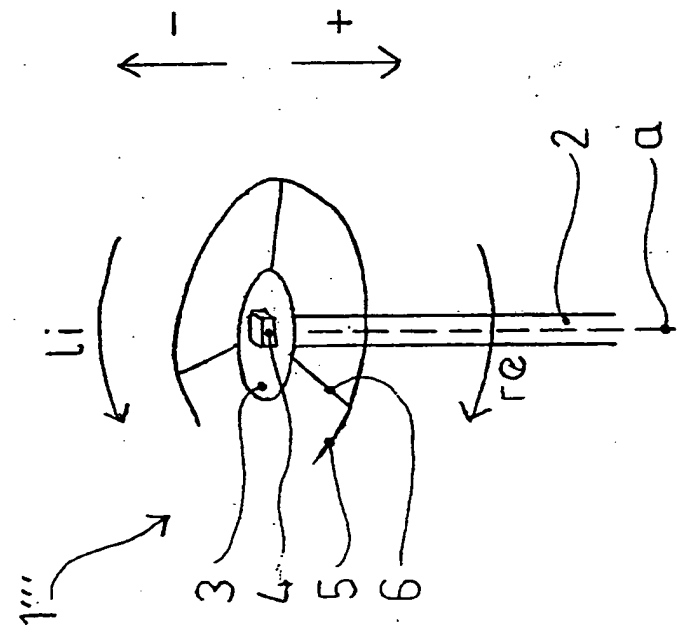


Fig. 3

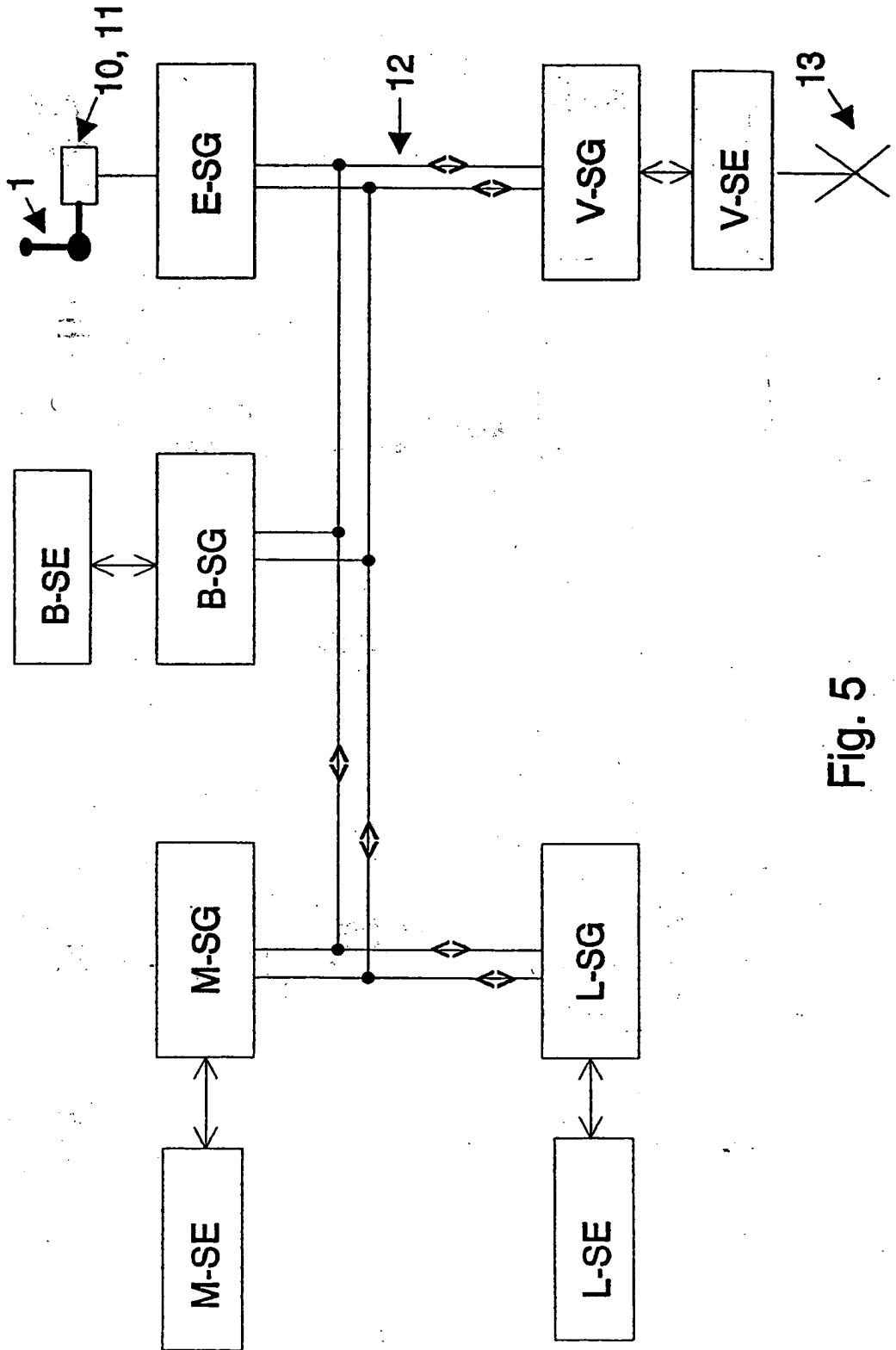


Fig. 5

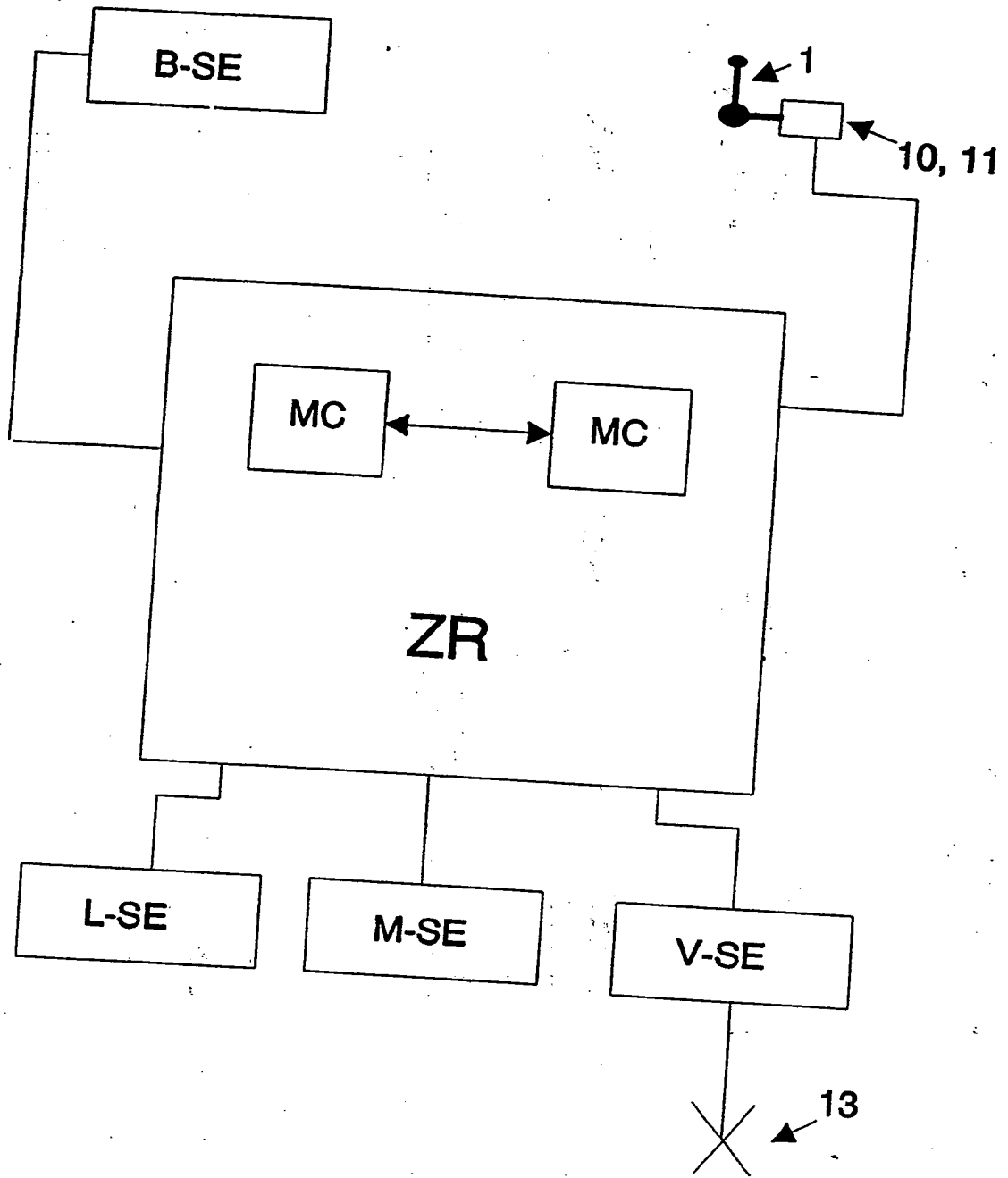


Fig. 6

EF

4
DE 4405/94 A1, author Dieter Wittelsberger.
Title: Operating apparatus, and use of same for a motor vehicle; and a motor vehicle control system.

(Translation of selected parts of this document.)

ABSTRACT:

The invention relates to an operating apparatus for steering and accelerating (and/or braking) of a motor vehicle, comprised of an operating element (1) which is displaceable by the driver relative to the vehicle in at least two degrees of freedom of displacement, and comprised of at least one sensor (11) for each degree of freedom of displacement, which sensor interacts with the operating element (1), such that said sensor delivers a signal which depends on the position of the operating element (1) in relation to the degree of freedom of displacement associated with said sensor, or depends on the change in such position, and wherewith the signal associated with the first or second displacement degree of freedom is provided so as to effect control of the steering and/or engine and/or braking of the motor vehicle.

The invention further relates to a control system for a motor vehicle, which embodies the described operating apparatus.

Col. 2 lines 27-40:

According to a preferred embodiment, the control degree of freedom provided for steering is a rotational degree of freedom the rotational axis of which essentially coincides with the longitudinal axis of the operating element. Thus, as regards the control degree of freedom for steering, this embodiment essentially corresponds to an ordinary steering wheel connected to a steering column ("connected to a steering wheel shaft"). The operating element is configured such that the driver can exert a torque (force moment) parallel to the rotational axis. For this purpose, e.g., a steering wheel (or sectoral steering wheel) or one or more levers may be provided, all extending essentially perpendicularly to the rotational axis.

Col.6 lines 9-41:

Figs. 1-3 illustrate three embodiments of an operating element 1, each having one translational degree of freedom, for steering control and longitudinal acceleration of a motor vehicle. In all three embodiments, the operating element 1 is comprised of a longitudinal control column 2 the axis of which



defines a longitudinal axis a of the operating element 1. In Figs. 1 and 2, views of the operating element 1 are shown in which the longitudinal axis a extends perpendicularly to the plane of the drawing. Fig. 3 is a perspective lateral view of the operating element 1, with the longitudinal axis a extending in the plane of the drawing. In all three Figures, four arrows appear which indicate the direction in which the operating element can be shifted or swung (or rotated, respectively) from the rest position shown, in order to turn the motor vehicle or to accelerate the motor vehicle longitudinally. The different control directions (Verstellrichtungen) are labeled as follows:

- Left turn: "li";
- Right turn: "re";
- Acceleration (feed gas): "+";
- Deceleration (braking): "-".

In the embodiment 1' of the operating element illustrated in Fig. 1, the two control degrees of freedom are swinging degrees of freedom with the rotational axes of the swings being perpendicular to the rest-position longitudinal axis of the operating element 1'. The two swing axes are mutually perpendicular (mutual angle of 90°), and are disposed in a plane at the end of the control column 2, which end is that distal from the end shown in the Figure. Accordingly, the control element 1' essentially corresponds to a single-armed lever.

- - -
Col. 7 lines 30-47:

Fig. 2 shows a second embodiment 1'' of an operating element. In contrast to the operating element 1' of Fig. 1, the motor vehicle is controlled with replacement of one of the swinging (or translational) degrees of freedom having an axis (or translation direction) perpendicular to the longitudinal axis a, by a rotational degree of freedom wherein the axis of rotation coincides with the longitudinal axis. Accordingly, the operating element 1'' is swingable (or translationally displaceable) only in the directions "+" and "-", and is also rotatable around the longitudinal axis a.

A driver wishing to turn the vehicle by applying a torque to the control column 2 is provided with a turning grip in the form of a steering wheel element 5 (configured as a circle or circular segment) disposed concentrically with the longitudinal axis a, which steering wheel element 5 is connected to the hub 3 via a plurality of spoke rods 6.

Col. 8 lines 24-54 (describing Fig. 3):

Restoring means 8 (Fig. 4) in the form of springs are employed for automatic restoration of the operating element 1' into its rest position shown in Fig. 4. The elastic restoring means 8 are fixed to one end of an extension 9 of the control column 2 which extension 9 extends beyond a ball pivot 7. The opposite end of extension 9 is attached to the vehicle or to a housing (not shown) of the operating apparatus. However, this attachment to the vehicle (or operating apparatus housing) is not direct but is mediated via the opposite ends of the elastic restoring means 8, and further via an actuating force control device 10 which may be in the form of, e.g., a linear drive. This enables the restoring force of the elastic restoring means 8 to be dependent upon the speed (or velocity) of travel of the motor vehicle. Such restoring-force control devices 10 are provided for each of the two control degrees of freedom. For the sake of simplicity, the devices 10 are illustrated in Fig. 4 only for one of such control degrees of freedom.

On the ball pivot 7, a sensor 11 is provided for each of the two control degrees of freedom; each of these detects the angular position (or change in angular position) of the operating element 1' relative to the vehicle or to the housing of the operating apparatus. The sensor may be in the form of, e.g., a roll-operated potentiometer which rolls over the part of the ball pivot 7 which is connected to the operating element 1'. The sensors 11 deliver electronic or optical signals which contain information about the instantaneous angular position (or change in angular position) of the operating element 1.

Claim 1:

1. An operating apparatus for steering and accelerating (and/or braking) of a motor vehicle, comprised of an operating element (1) which is displaceable by the driver relative to the vehicle in at least two degrees of freedom of displacement, and comprised of at least one sensor (11) for each degree of freedom of displacement, which sensor interacts with the operating element (1), wherewith said sensor delivers a signal which depends on the position of the operating element (1) in relation to the degree of freedom of displacement associated with said sensor, or depends on the change in such position, and wherewith the signal associated with the first or second displacement degree of freedom is provided so as to effect control of the steering and/or engine and/or braking of the motor vehicle.

Claim 2:

2. An operating apparatus according to claim 1, wherein the degree of freedom of displacement provided for steering is a rotational degree of freedom, with the axis of rotation essentially coinciding with a longitudinal axis (a) of the operating element (1'', 1''').

Claim 6:

6. An operating apparatus according to one of the preceding claims, wherein at least one actuating knob (4) is provided on the operating element (1), for actuating the parking brake of the motor vehicle.

Claim 10:

10. A motor vehicle control system having an operating apparatus according to one of claims 1-7:

- at least one steering set-point device (L-SE), at least one motor control set-point device (M-SE), and at least one braking control set-point device (B-SE); and
- at least one control device connected to these devices;

wherewith the control system is configured such that a displacement of the operating element (1) with respect to the first displacement degree of freedom results in a change in the steering force (or steering turning angle or etc.) via the steering set-point device (L-SE); and a displacement of the operating element (1) with respect to the second displacement degree of freedom results in a change in the forward drive force via the motor control set-point device (M-SE), and/or a change in the braking force via the braking control set-point device (B-SE).

- - -

Claim 12:

12. A motor vehicle control system according to claim 10 or 11, configured such that the adjustments of the steering, of the motor, and/or of the braking apparatus, exerted by the set-point devices (L-SE; M-SE; B-SE), depend on the degree of swing deflection of the operating element (1) away from its rest position, or depend on the elapsed time of swing deflection of said operating element (1).

01062/00C40 234058.1

